

称重传感器 LOAD CELL

WB 称重传感器

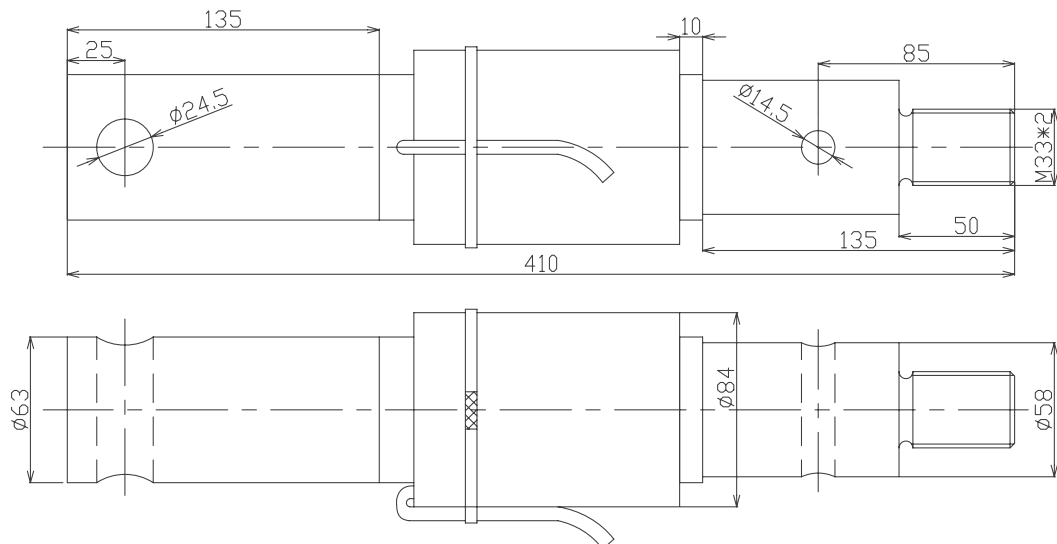
WB Load Cell



- 5t
- Be mainly suitable for Total Mixed Ration feed mixer, and weighing control of ingredients in chemical, food and pharmaceuticals industry.

主要用于 TMR 全混日粮饲料搅拌车称重配料，化工、食品、医药等行业配料称重控制

外形尺寸 Dimensions(in mm)



技术参数 Specifications

额定载荷 Rated Load	t	5
额定输出 Rated Output	mV/V	0.6
零点平衡 Zero Balance	%R.O.	±1
综合误差 Comprehensive Error	%R.O.	±0.1
蠕变 (30 分钟) Creep after 30 minutes	%R.O.	±0.05
推荐激励电压 Recommended excitation voltage	VDC	5-12 /15(max)
输入阻抗 Input impedance	Ω	380±10
输出阻抗 Output impedance	Ω	350±5
绝缘阻抗 Insulation resistance	MΩ	≥5000 (50VDC)
安全过载 Safe overload	%R.C.	150
极限过载 Ultimate overload	%R.C.	300
弹性元件材料 Material		Alloy Steel 合金钢
防护等级 Degree of protection		IP67
电缆线长度 The length of the cable	m	5
接线方式 Wiring code	Ex:	红 Red: + 黑 Black:-
	Sig:	绿 Green: + 白 White:-