

称重传感器 LOAD CELL

LCD805 称重传感器

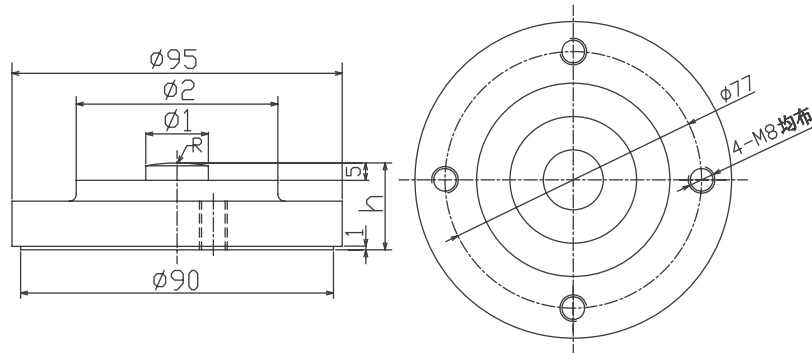
LCD805 Load Cell



- Maximum capacity (Emax) 额定载荷 (t):
1, 2, 3, 5, 10, 16
- Be suitable for the fields of level control for liquid and bulk materials.

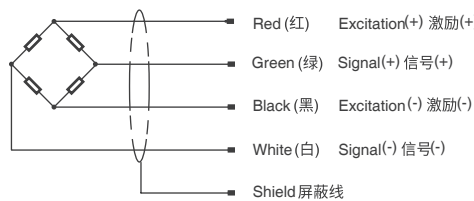
适用于液体和散装物料的料位控制

外形尺寸 Dimensions(in mm)



量程 Capacity(t)	h	Ø1	Ø2	R
1, 2, 3, 5	37	18	58	50
10	48	22	67	75
16	48	23	67	100

接线图 Wiring code



Red (红)	Input 输入12-24VDC(+)
Green (绿)	Output 输出4-20 mA(+)
Black (黑)	Input 输入12-24VDC(-)
Black (黑)	Output 输出4-20mA(-)
Shield 屏蔽线	

技术参数 Specifications

额定载荷 Rated Load	t	1, 2, 3, 5, 10, 16
额定输出 Rated Output	mV/V	2.0±0.0025
零点平衡 Zero Balance	%R.O.	±1
综合误差 Comprehensive Error	%R.O.	±0.3
蠕变 (30 分钟) Creep after 30 minutes	%R.O.	±0.05
推荐激励电压 Recommended excitation voltage	VDC	5-12 /15(max)
绝缘阻抗 Insulation resistance	MΩ	≥5000 (50VDC)
安全过载 Safe overload	%R.C.	150
极限过载 Ultimate overload	%R.C.	300
弹性元件材料 Material		Alloy Steel 合金钢 or Stainless Steel 不锈钢
防护等级 Degree of protection		IP67/IP68